

**Prothermic kookapparatuur
Drukkookketel 200lt (H), rechthoekige
binnenpan, met opstaande rand,
elektrisch**

ITEM # _____

MODEL # _____

NAAM # _____

SIS # _____

AIA # _____



586670 (PPEN20EKEO)

Drukkookketel 200lt (H),
rechthoekige binnenpan,
met opstaande rand, 2
" aftapkraan, touchpanel,
electrisch verwarmd

Omschrijving

Punt nr _____

Electrisch verwarmde drukkookketel met rechthoekige binnenpan, bij koken of (druk)stomen kan het product direct in de pan beladen worden of met geperforeerde GN schalen. Gelijmatige indirecte verwarming via de dubbelwandige panbodem en de zijwanden. Het verwarmingssysteem werkt met 1,5 bar druk (125°C) voor een snelle opwarming, Het gesloten systeem maakt bijvullen overbodig en blaast geen stoom af in de keuken.

Belangrijkste Gegevens

- De kookketel is geschikt voor (druk)koken, (druk) stomen, pochieren, sauteren van vele producten.
- Plein in de ketel kan het werken met Gastronorm bakken, die vergemakkelijken het laden en lossen.
- De maximale druk in de dubbele mantel is 1,5 bar, de minimale werkdruk is 0,1 bar, voor een temperatuur instelling tussen 50 en 110 °C.
- De geïsoleerde bovenrand voorkomt letsel van de gebruiker.
- Ruime aftapkraan voor veilig en moeiteloos aftappen van het product.
- Leegloopkraan is zeer eenvoudig te reinigen van de buitenkant.
- IPX6 waterdicht.
- Deksel omvat veiligheidsmechanisme tijdens het koken onder druk. Het deksel kan worden geopend onder druk voor de veiligheid.
- Veiligheidsventiel op het deksel voorkomt overdruk in het eten compartiment.
- Bereiding met een werkdruk van 0,45 bar reduceert de kooktijd.
- "Druk functie": als de drukdeksel is gesloten reguleert het systeem zichzelf automatisch.
- De ingebouwde temperatuur sensor zorgt voor een nauwkeurig kookproces.
- USB poort voor het uploaden van recepten en software en het downloaden van HACCP gegevens.
- [NOT TRANSLATED]

Constructie

- Zowel de binnenketel als de dubbele mantel zijn vervaardigd van roestvrijstaal AISI316L, ontworpen voor werking met 1,5 bar druk.
- Het frame en de beplating zijn van roestvrijstaal AISI304.
- Het geïsoleerde dubbelwandige deksel is gebalanceerd gemonteerd op stabiele dwarsverbindingen en blijft in alle standen open staan.
- De veiligheidsklep voorkomt overdruk van de stoom in de dubbele mantel.
- De veiligheidsthermostaat beschermt tegen een laag water niveau in de dubbele mantel.
- De 2" aftapkraan maakt snel aftappen mogelijk.
- Verzonken touchpanel, uitgevoerd met duidelijke display functies. Gelijktijdige weergave van de actuele en de ingestelde temperatuur; de ingestelde kooktijd en de resterende kooktijd; de kloktijd; uitgestelde starttijd; "soft" functie voor bereiding van delicaat voedsel; 9 vermogen niveaus voor doorkoken, van zacht tot stevig; storingssignalering.
- Mogelijkheid voor invoeren van recepten met een multifase kookproces en verschillende temperaturen.
- Druk deksel voorzien van een beproefde snelwerkende sluis eenvoudig en bedrijfszeker.
- Optioneel voor te bereiden voor aansluiting op een energie optimalisering systeem.

Gekeurd: _____

- 98% recyclebaar (gewichtsperscentage); het verpakkingsmateriaal is vrij van giftige stoffen.
- Minimale naden voor een betere reiniging van de zijkanen, om aan de hoogste hygiëne-eisen te voldoen.

- - NOT TRANSLATED -
- - NOT TRANSLATED -

- PNC 913405
- PNC 913429

Duurzaamheid

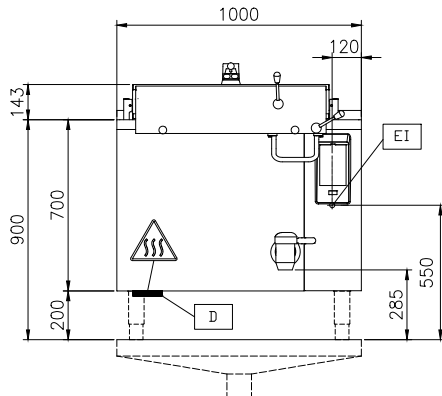


- De hoogwaardige thermische isolatie bespaart energie en houdt de omgevingstemperatuur laag.

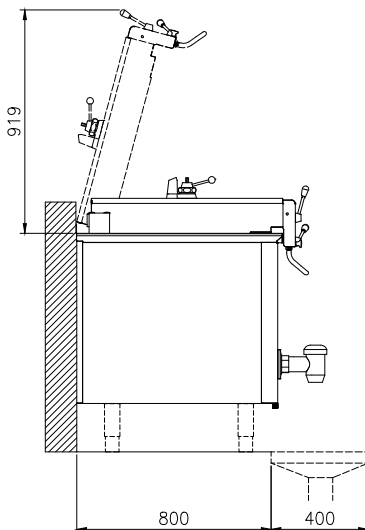
Optionele Accessoires

- Afvoerzeef kookketel 80L. PNC 910053
- Schrapper voor kookketel PNC 910058
- Geperforeerde inlegbodem 150lt en 200lt rechthoekige kookketel PNC 910182
- Inhangraam 1/1GN voor drukkookketel en drukbraadpan PNC 910191
- - NOT TRANSLATED - PNC 912468
- - NOT TRANSLATED - PNC 912469
- STOPCONTACT SCHUKO-16A / 230V INBOUW PNC 912470
- STOPCONTACT SWISS TYP-23,16A/230V,INBOUW PNC 912471
- STOPCONTACT SWISS TYP-23,16A/380V,INBOUW PNC 912472
- - NOT TRANSLATED - PNC 912473
- - NOT TRANSLATED - PNC 912474
- - NOT TRANSLATED - PNC 912475
- - NOT TRANSLATED - PNC 912476
- - NOT TRANSLATED - PNC 912477
- Aftapzeef met maatlat voor 200lt rechthoekige kookketel PNC 912481
- Manometer voor ProThermetic PUEN-PPEN PNC 912492
- Kopelrail met opstaande rand, rechts of links, voor 850mm diepe ProThermetic vaste apparaten of thermaline apparaten PNC 912498
- KERNTemperatuurvoeler PROThermetic PPEN PNC 912716
- SET 4 POTEN VOOR PROThermetic VAST 200MM PNC 912732
- Kit energie opt/potvrij contact protherm PNC 912737
- Werkschakelaar 60A, 10 mm². Uitsluitend montage af fabriek, gelijktijdig met levering kookketel of braadpan PNC 912774
- EXT TOUCH PANEEL VR PROTher VASTE APP PNC 912783
- Muurmontageset voor vaste apparatuur, 1000mm breedte PNC 912787
- ACHTERPANEEL VASTE APPARATEN 700HX1000 PNC 912991
- - NOT TRANSLATED - PNC 913321
- - NOT TRANSLATED - PNC 913380
- - NOT TRANSLATED - PNC 913381
- - NOT TRANSLATED - PNC 913404

Front aanzicht

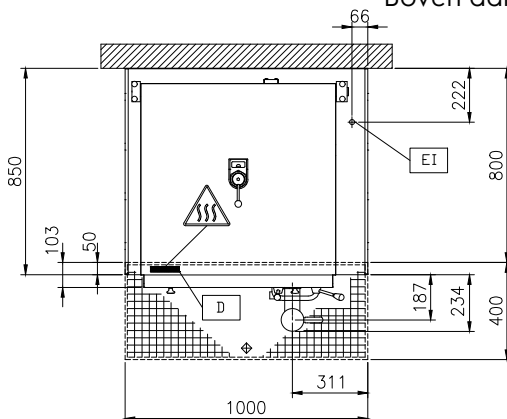


Zij aanzicht



CWII = Koud water invoer
 EI = Elektrische aansluiting
 HWI = Heet water invoer

Boven aanzicht


Elektrisch

Voltage:
 586670 (PPEN20EKEO) 400 V/3N ph/50/60 Hz
Totaal vermogen: 30.2 kW

Installatie:

FS on concrete base; FS on
 feet; On base; Standing
 against wall; Wall mounted
 (with wall-kit)

Opstelling:
Algemene Gegevens:

Configuratie: Rechthoekig, Bevestigd,
 Vrijstaand
Temperatuur minimaal: 50 °C
Temperatuur, maximaal: 110 °C
**Rechthoekige kookketel,
 lengte:** 686 mm
**Rechthoekige kookketel,
 diepte:** 571 mm
**Rechthoekige kookketel,
 breedte:** 556 mm
Afmetingen, extern, breedte: 1000 mm
Afmetingen, extern, diepte: 850 mm
Afmetingen, extern, hoogte: 700 mm
Gewicht, netto: 260 kg
Nuttige inhoud: 200 lt
Dubbelwandig deksel: ✓
Verwarmings type: Indirect